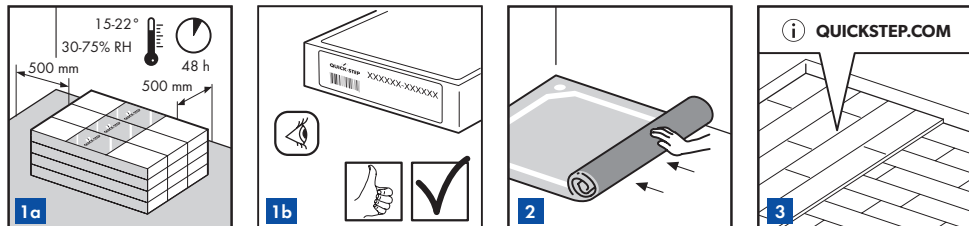


Per ottenere i migliori risultati, si consiglia di osservare scrupolosamente tutte le istruzioni fornite. Le normative locali relative alla posa del pavimento devono essere sempre rispettate. Accertarsi che l'utilizzatore del pavimento posseda una copia di questo documento.



1. PREPARAZIONE

1a 1b

Lasciare acclimatare le tavole per 48 ore a temperatura ambiente senza aprire la confezione, collocandole al centro della stanza in cui il pavimento deve essere installato. Le condizioni ideali sono temperatura 15-22° C e umidità relativa 30-75%. Se le condizioni climatiche non sono contenute nell'intervallo 30-75%, si consiglia vivamente di far acclimatare per 1 settimana con le confezioni aperte.

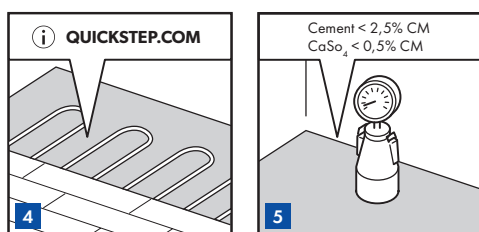
È possibile acquistare i pavimenti in laminato Quick-Step in vari formati, decori e finiture. Prima d'iniziare la posa, assicuratevi di aver ricevuto proprio il pavimento che avete ordinato. È sempre raccomandabile conservare un'etichetta del prodotto insieme alla ricevuta di acquisto.

2

Rimuovere qualsiasi pavimentazione tessile (moquette, agugliati, ecc.). Eventuali pavimentazioni in PVC, Linoleum incollati al massetto non dovranno essere rimosse. Usare sempre materassini con barriera vapore integrata. Si consiglia di utilizzare materassini Quick-Step. Su pavimentazioni in Linoleum sempre consigliato un foglio in PE per evitare possibili trasmissioni di pigmenti coloranti

3

SOTTOFONDO IN LEGNO: per prima cosa rimuovere qualsiasi copertura attuale del pavimento. Non devono essere presenti segni di muffa e/o di infestazioni di insetti. Verificare che il sottofondo sia in piano. Inchiodare o avvitare le parti allentate. Se il sottofondo in legno è piatto (nessun dislivello maggiore di 2 mm sulla lunghezza di 1 metro): è possibile installare qualsiasi sottostrato QS. Se il sottofondo in legno non è piatto e presenta irregolarità > 2 mm e < 4 mm sulla lunghezza di 2 m (dovuto a inarcamento delle tavole del sottofondo in legno): è possibile installare il sottostrato QS Thermolevel. Se il sottofondo in legno non è piatto e presenta irregolarità > 4 mm sulla lunghezza di 2 m, si dovrà installare un composto autolivellante fibrato o un sottostrato + pavimento livellante di compensato / OSB. Installare il nuovo pavimento a un'angolazione di novanta gradi rispetto al sottofondo esistente. Il vespaio sottostante il pavimento in tavole dovrà essere adeguatamente ventilato. Rimuovere tutti gli ostacoli e verificare che vi sia sufficiente ventilazione (aperture di ventilazione totali di almeno 4 cm² (1/2") per ogni m² (40") di pavimento). Il contenuto di umidità del legno non deve superare il 10%.



4

In presenza di riscaldamento o raffreddamento a pavimento, si applicano ulteriori istruzioni. Per motivi sanitari e di sicurezza e per evitare problemi con il pavimento Quick-Step, occorre seguire alcune importanti regole di base:

Riscaldamento a pavimento

- Per prima cosa è molto importante garantire che la temperatura superficiale del pavimento sia al massimo 27°C (80°F)
- In caso di posa flottante si deve scegliere un sottostrato appropriato. La resistenza termica totale (R) del pavimento Quick-Step laminato in combinazione con il sottostrato, non deve essere maggiore di 0,15 m²K/W
- All’inizio e alla fine del periodo di riscaldamento, modificare sempre gradualmente la temperatura
- Infine, cercare di evitare l’accumulo di calore su tappeti o moquette o di lasciare spazio non sufficiente tra mobili e pavimento.
- Alcuni sistemi di riscaldamento a pavimento elettrici o ad acqua sono consentiti. Vedere le istruzioni di installazione dedicate Riscaldamento a pavimento e Raffreddamento a pavimento

Raffreddamento a pavimento

- Con il raffreddamento a pavimento si prescrive una resistenza termica < 0,09 m²K/W. La resistenza al calore del pavimento Quick-Step Laminato varia tra 0,06 m²K/W e 0,15 m²K/W (con sottostrato).
- Approntare un sistema di sicurezza adeguato, comprendente sensori automatici per rilevare il raggiungimento del punto di rugiada (= inizio della condensazione), posti sotto o all’interno del pavimento e che poi disattivino il raffreddamento

Per ottenere una buona preparazione, leggere anche le istruzioni di installazione dedicate a Riscaldamento a pavimento e Raffreddamento a pavimento su www.Quick-Step.com

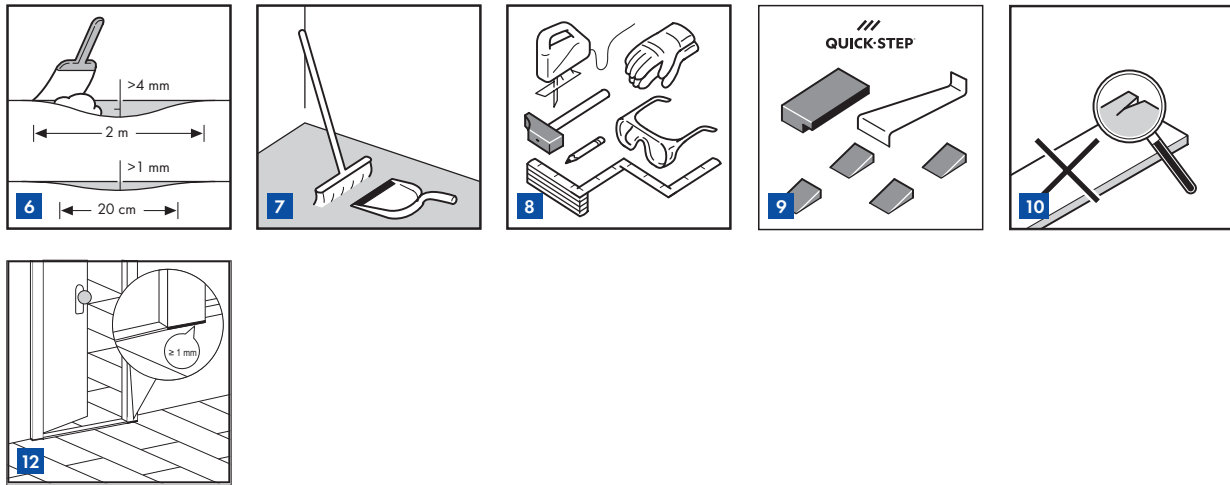
5

I sottofondi in minerale, come il calcestruzzo, devono essere sufficientemente asciutti prima della posa. La posa su sottofondo in cemento richiede un CM < 2,5% (75 % RH). La posa su sottofondo in anidrite richiede un CM < 0,5 % (50% RH).

Quando si usa il riscaldamento a pavimento, il sottofondo di cemento richiede un CM < 1,5 (60% RH) e il sottofondo in anidrite richiede un CM < 0,3 (40% RH). (Vedere le istruzioni del riscaldamento a pavimento)

Misurare, annotare e conservare sempre i risultati del contenuto di umidità.

Il nuovo pavimento di massetto in cemento deve asciugare almeno 1 settimana per ogni cm (3/8”) di spessore fino a 4 cm (1-1/2”). Spessori superiori ai 4 cm (1-1/2”) richiedono un tempo di asciugatura doppio. Ad esempio, un sottofondo in calcestruzzo di 6 cm (2-1/2”) deve asciugare per almeno 8 settimane.



6

Verificare che il sottofondo sia in piano. Tutte le irregolarità maggiori di 4 mm sulla lunghezza di 2 metri dovranno essere livellate. Lo stesso vale per tutte le irregolarità maggiori di 1 mm sulla lunghezza di 20 cm.

7

Dopo aver controllato le irregolarità del sottofondo, aspirare accuratamente l'intera superficie. Verificare che la base del pavimento sia piana, pulita, stabile e asciutta. Per evitare il rischio di cigolii, fissare eventuali pannelli in truciolato, gli OSB, le tavole in fibra, i tavolati ecc. con viti.

8

Per installare il pavimento in laminato occorrono gli utensili standard seguenti: martello, sega (un seghetto da traforo, una sega circolare a mano, un seghetto manuale o una sega trasversale), mascherina (durante il taglio), matita, metro a nastro, occhiali di sicurezza e guanti.

9

Oltre a ciò occorrono anche gli accessori seguenti: kit di installazione (sagoma di metallo, distanziali e blocco di battuta adatti al sistema a incastro Uniclic®), sistema sottostrato (utilizzare un sottostrato in grado di fornire una base stabile per il pavimento, come il sottostrato Quick-Step Unisound) e adeguati prodotti per la manutenzione. L'uso di accessori diversi da quelli Quick-Step potrebbe causare danni al pavimento Quick-Step. In questi casi la garanzia fornita da Quick-Step non sarà valida. Per questo si consiglia di usare solo accessori Quick-Step che sono stati progettati appositamente e collaudati per l'utilizzo con i pannelli del pavimento Quick-Step.

10

Controllare tutti i pannelli prima e durante la posa. I pannelli difettosi non vanno mai utilizzati. Dopo la posa, una tavola si considera come accettata e non può essere oggetto di reclamo.

11

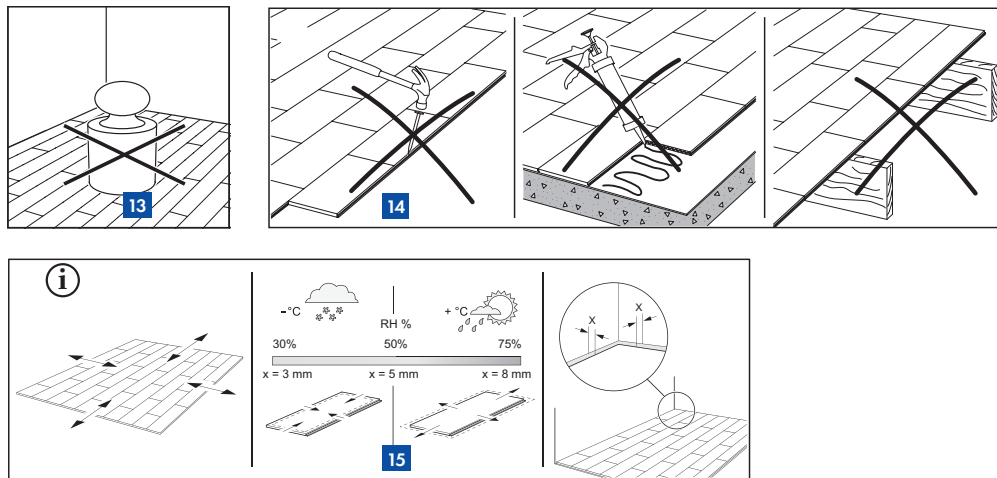
Controllare la possibilità di rimuovere i vecchi battiscopa. È possibile lasciare i battiscopa della parete al loro posto e terminare il pavimento con i profili Quick-Step, o coprire gli attuali battiscopa con il battiscopa a copertura Quick-Step.

12

Verificare che le porte si aprano e chiudano anche dopo che il pavimento e il sottostrato siano stati installati. Se il telaio della porta viene installato dopo la posa del pavimento, accertarsi che venga lasciato uno spazio di almeno 1 mm tra la base del telaio della porta e la superficie del pavimento.

13

Le pensile con piani cottura e gli altri oggetti molto pesanti dovranno essere installati prima e non poggiati sopra il laminato. Il pavimento in laminato deve potersi muovere attorno agli oggetti pesanti, per evitare l'apertura di giunture e separazioni fra le tavole.



13

Le pensile con piani cottura e gli altri oggetti molto pesanti dovranno essere installati prima e non poggiati sopra il laminato.

Il pavimento in laminato deve potersi muovere attorno agli oggetti pesanti, per evitare l'apertura di giunture e separazioni fra le tavole.

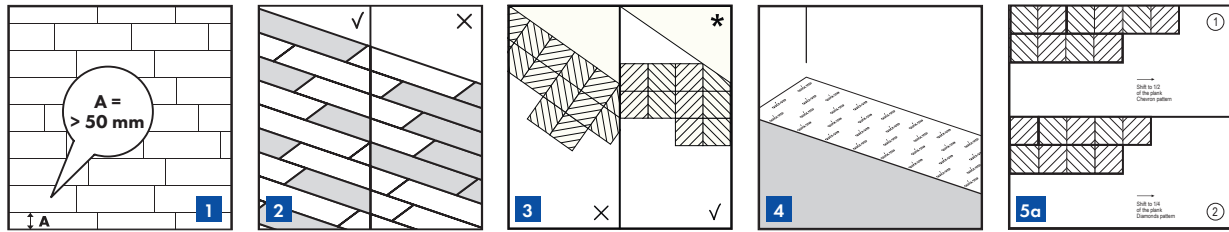
14

La pavimentazione in laminato Quick-Step è destinata a essere installata come pavimento flottante, per consentire la naturale espansione e contrazione dovuta al cambio di temperatura e umidità. Per ottenere i benefici del pavimento flottante ed evitare possibili vuoti, cigolii, ecc, non fissare mai il pavimento con chiodi, viti, silicone, ecc.

15

Il pavimento in laminato Quick-Step è costituito principalmente di legno naturale e quindi si dilaterà e si restringerà seguendo i cambiamenti di umidità relativa. La variazione dimensionale del pavimento posato sarà all'incirca uguale sia in lunghezza che larghezza. A 20 °C e con umidità relativa, RH, tra 40 e 60%, lo spostamento è minimo. I pavimenti in laminato Quick-Step vengono prodotti e consegnati con un contenuto di umidità adatto a RH tra 30 e 60%. Con clima secco, ad esempio nei paesi scandinavi durante l'inverno, l'umidità relativa potrebbe scendere sotto il 30% e nei mesi estivi superare il 70%. Ciò provoca spostamenti nella superficie del pavimento. Per assicurare sufficiente spazio libero per gli spostamenti naturali del legno ed evitare la possibilità di apertura dei giunti, di cigolii ecc., occorre mantenere sempre uno spazio di dilatazione medio di 5 mm rispetto a pareti, soglie, scale, tubazioni ecc. durante

la posa. Utilizzare i distanziali del kit per la posa per mantenere lo spazio libero corretto. Nella posa durante la stagione invernale con RH molto bassa lo spazio libero dovrà essere ridotto a 3 mm, perché i pannelli del pavimento si restringeranno. Invece nella posa con clima ad alta RH dovrà essere aumentato a 8 mm, perché i pannelli del pavimento si dilateranno. Lo spazio libero deve essere lasciato aperto e NON potrà essere riempito da nessun sigillante, silicone o altri adesivi. Non fissare mai il pavimento mediante chiodi, colla, viti o in qualsiasi altro modo.



2. INSTALLATION

I pavimenti con tecnologia hydroseal sono resistenti all'acqua dopo la posa. Osservando scrupolosamente queste istruzioni, questo pavimento si può utilizzare in QUALSIASI locale che non abbia uno scarico a pavimento incorporato. Questo pavimento non è adatto all'uso in ambienti umidi come docce, aree di piscine, saune e stanze con scarico a pavimento incorporato. Si noti che alcune normative locali non consentono la posa flottante in ambienti umidi. Le normative relative alle pose a pavimento devono essere sempre seguite.

Con i pannelli Uniclic® è possibile scegliere dove si desidera iniziare. Riflettere sul modo più semplice per installare il pavimento. Dimostreremo la posa per le persone destrimane, da sinistra a destra. È possibile lavorare nella direzione opposta, se si desidera.

1

Prima di iniziare, misurare con cura la lunghezza e la larghezza del locale in modo da pianificare una disposizione precisa e ottenere un aspetto equilibrato del pavimento. È molto importante quando si installano le tipiche piastrelle con decori. Questo garantirà inoltre di evitare che l'ultima fila sia troppo stretta. Se l'ultima fila risultasse inferiore a 50 mm, la posa sarà più semplice se le tavole della prima riga sono tagliate nel senso della lunghezza.

2

Durante la posa, verificare che i pannelli siano mescolati sufficientemente, in modo da non rimanere con troppi pannelli identici chiari o scuri, vicini uno all'altro.

3

Per ottenere il miglior effetto visivo, è preferibile montare le doghe lungo la direzione della parete più lunga e parallele all'incidenza della luce. (*applicabile solo per Impressive patterns).

4

Per prima cosa installare il materassino nel verso della larghezza e man mano che si avvanza. È fondamentale utilizzare un materassino per livellare qualsiasi irregolarità nel pavimento di base. I materassini Quick-Step progettati appositamente hanno funzione di barriera vapore, di isolamento, riduzione del rumore e livellamento. La superficie superiore liscia rende più facile la posa dei pannelli in laminato e garantisce in seguito una grande espansione. Maggiori informazioni sui materassini Quick-Step e su come installarli si trovano nella confezione del materassino o presso il proprio rivenditore.

5

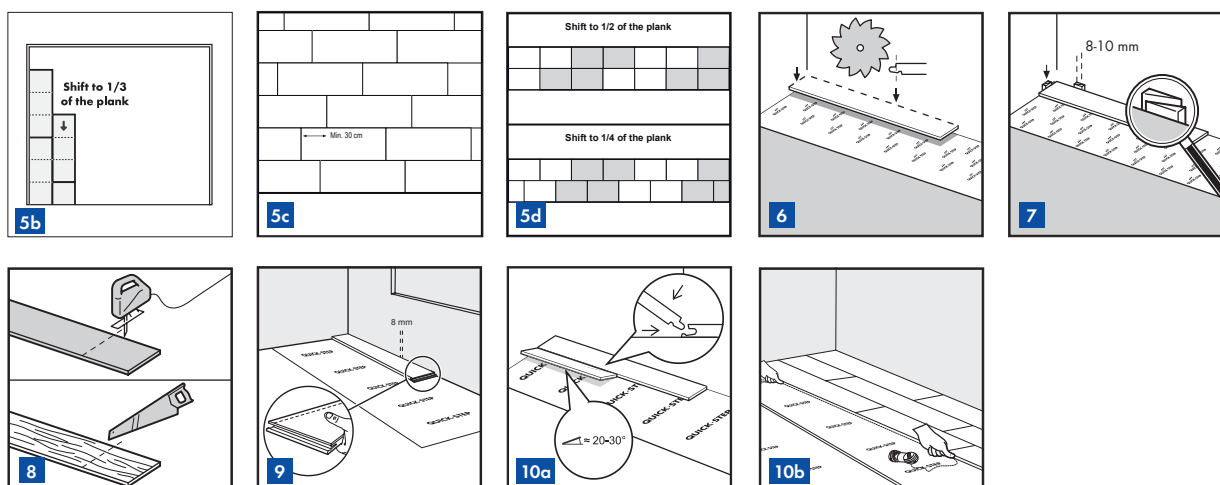
Per Impressive Patterns: con i motivi Chevron, si dovrà spostare su 1/2 o su 1/4. Se si sposta su 1/2 della dogha, si ottiene il motivo a spina. Se si sposta su 1/4 della dogha, si ottiene il motivo a diamant.

5a

For Impressive Patterns: for the Chevron patterns, you have to shift to 1/2 or 1/4. If you shift to 1/2 of the plank, you achieve a Chevron pattern. If you shift to 1/4 of the plank, you have the diamonds pattern.

5b

Per Impressive Patterns: Per i motivi Royal oak si dovrà spostare su 1/3 della dogha.



5c

Per Muse: i giunti verticali dovranno essere sfalsati su un motivo casuale, con sovrapposizione minima di 30 cm.

5d

Per Muse: si consiglia di installare queste piastrelle - con o senza - bisellatura interna con spostamento della doga su $\frac{1}{2}$ o su $\frac{1}{4}$.

6

Iniziare la prima fila con una tavola intera. Per prima cosa segare la linguetta su entrambi i lati lungo e corto.

7

Deporre la doga con i lati segati rivolti verso le pareti. Posizionare i distanziali regolabili forniti col kit per la posa tra le doghe e la parete. Questo assicurerà che lo spazio di dilatazione sia sufficientemente ampio: da 8 a 10 mm (da $\frac{5}{16}$ " a $\frac{3}{8}$ ").

8

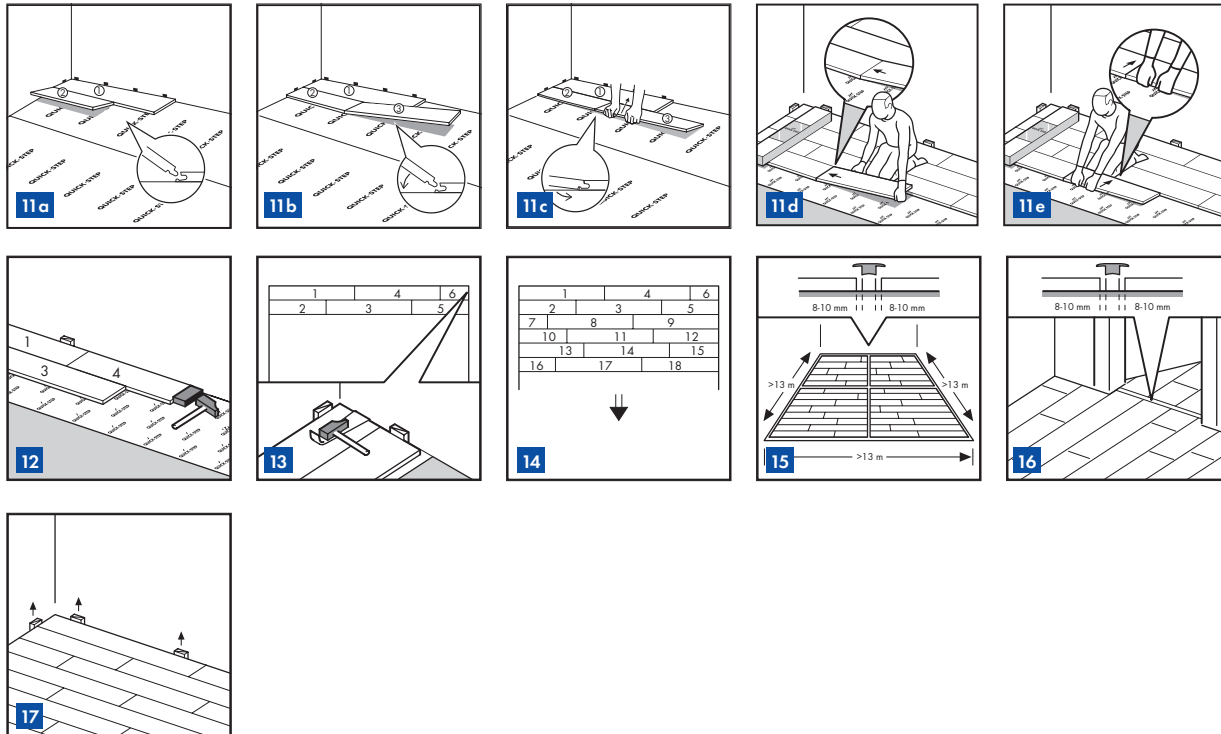
Naturalmente occorre segare i pannelli. Per ottenere un taglio netto, il lato del motivo dovrà essere rivolto in basso se si usa un seghetto da traforo, una sega alternativa o una sega circolare e rivolto in alto se si usa una sega a mano o una sega troncatrice. Verificare che le giunzioni terminali dei pannelli di due file consecutive non siano mai allineati.

9

Iniziare con la prima tavola che sarà installata nell'angolo. Rimuovere il profilo a incastro sul lato lungo e sul lato corto della tavola, segandolo. Per le altre tavole della prima fila (non nell'angolo), rimuovere il profilo a incastro sul lato lungo che sarà appoggiato direttamente alla parete. Su tutti i lati delle tavole che si appoggiano direttamente alla parete si dovrà rimuovere il profilo a incastro, per garantire il necessario spazio di dilatazione.

10a | 10b

Per facilitare l'inizio della posa, assemblare le prime 3 file lontano dalla parete, in modo da potersi sedere sulle tavole durante l'assemblaggio. Quindi far scorrere le prime 3 file nella posizione desiderata accanto alla parete, con i distanziali al loro posto. Prendere una corda sottile e tenderla a fianco delle tavole installate, per controllare e regolare la linearità delle prime 3 file installate. Si consiglia di effettuare controlli aggiuntivi durante la posa, per verificare la costanza della linearità. Ricordare di utilizzare i distanziali per lo spazio di dilatazione di 8 mm (0,315 pollici) lungo il perimetro.



11a 11b 11c 11d 11e

Metodo B: Con Uniclic® si possono battere leggermente i pannelli l'uno nell'altro senza sollevare. Per usare questo metodo si dovrà usare lo speciale blocco di battuta Uniclic®. Le tavole non dovranno essere unite con una sola battuta. Per evitare di danneggiarle, le tavole andranno battute gradatamente.

12

Method B: With Uniclic you can also tap the panels into each other without lifting. For this method you must use the special Uniclic tapping block. The planks should not be joined with a single tap. To avoid damaging the panels you must tap them together gradually.

13

Nei punti in cui fosse troppo difficile installare le tavole Uniclic® con il blocco di battuta (per es. contro la parete), è possibile batterle leggermente usando la sagoma di metallo e un martello.

14

Proseguire così fino alla fine della stanza.

15

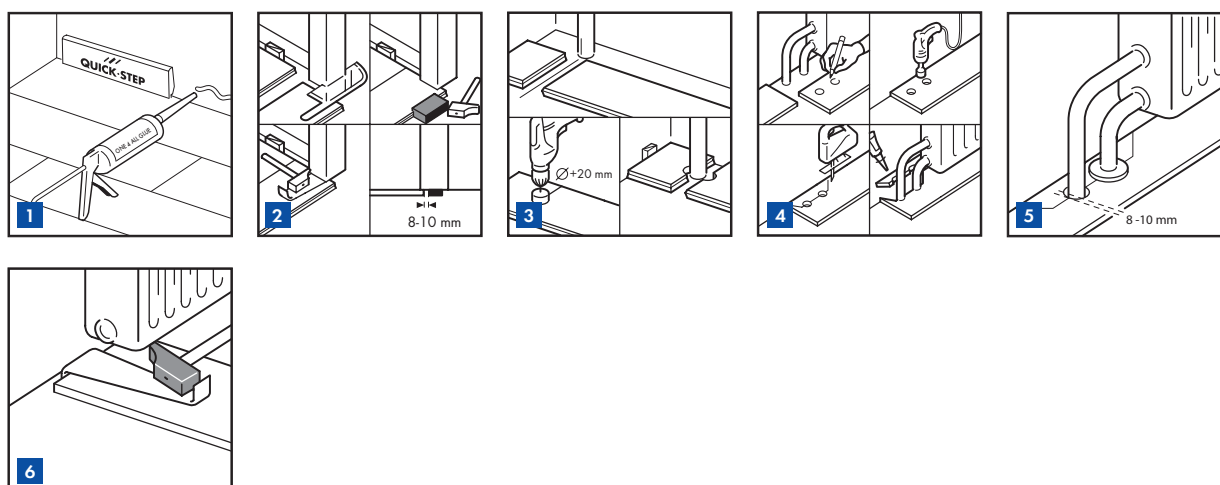
In locali con una lunghezza superiore a 13 m e larghezza superiore a 13 m, si dovrà montare un spazio di dilatazione intermedio. La dilatazione e il restringimento sono lineari, quindi più grande è la superficie, più grande deve essere lo spazio perimetrale

16

Per via della variazione di umidità delle stanze in base alla stagione, è fondamentale che il pavimento possa espandersi e contrarsi. Per questo motivo, accertarsi di lasciare uno spazio di dilatazione di almeno 8 - 10 mm (5/16" - 3/8") su tutti i lati del pavimento, intorno ai tubi, in prossimità delle soglie e sotto le porte. Gli spazi di dilatazione possono essere rifiniti con il battiscopa fissato alla parete. Tra stanze diverse si deve prevedere lo spazio di dilatazione (per es. sotto la porta). Nelle stanze a forma tipica di T, - L o U, potrebbe essere necessario installare anche gli spazi di dilatazione. In caso di dubbi, rivolgersi al reparto tecnico di Quick-Step.

17

Rimuovere tutti i distanziali.



3. FINITURA

1

Installare il battiscopa contro il muro. Non fissare il battiscopa al pavimento. Questo metodo permette al pavimento di espandersi e contrarsi al di sotto del battiscopa. Non riempire o ricoprire i giunti di dilatazione con silicone o altro.

2

Segare i pannelli in modo che lo spazio di dilatazione sotto la porta sia di almeno 10 mm. Se non fosse possibile sollevare il pannello, utilizzare il blocco di battuta o il tira-lama e il martello per battere i pannelli tra loro quando sono appiattiti sul pavimento.

3

Nelle file dove c'è un tubo, assicurarsi che il tubo cada esattamente in linea con il lato corto di due pannelli. Usare una punta da trapano dello stesso diametro del tubo più 20 mm (3/4"). Incastrare insieme i pannelli lungo il lato corto e praticare un foro centrato sulla giunzione tra i due pannelli. Ora si possono installare i pannelli sul pavimento.

4

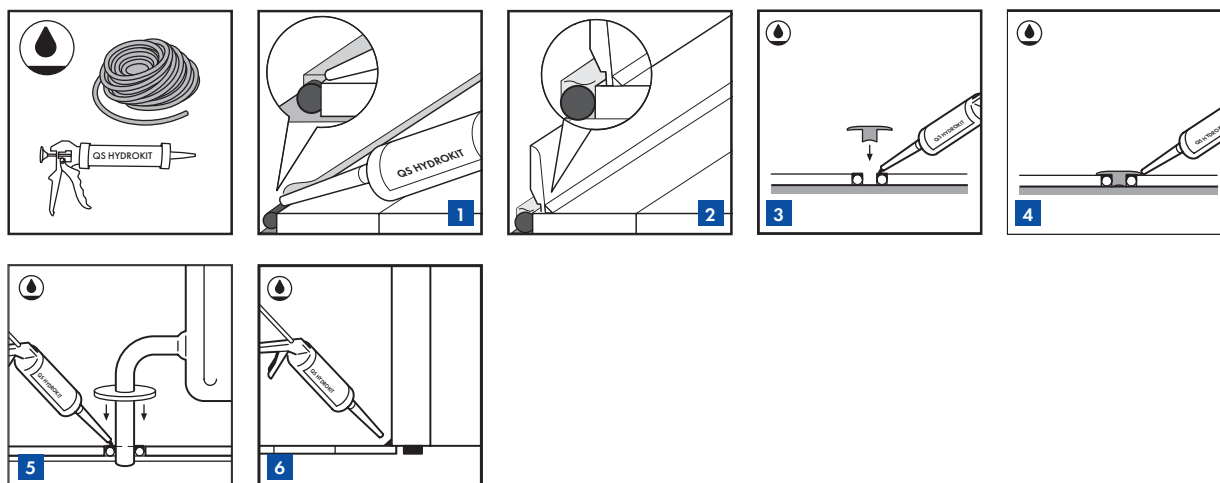
Nelle file in cui vi è un doppio tubo, procedere come segue: 1. Misurare il punto in cui il tubo attraverserà la doga. Non dimenticare di consentire lo spazio di dilatazione 2. Usare una punta da trapano dello stesso diametro del tubo, più 20 mm per la dilatazione. Praticare un foro nel pannello nel punto in cui il tubo attraverserà 3. Estendere il foro fino al bordo del pannello 4. Posare il pannello intorno al tubo 5. Prendere un altro pannello e segarne un pezzo che si adatti esattamente al foro rimanente, poi incollare questo pezzo al primo pannello con colla per legno.

5

Per la finitura perfetta intorno ai tubi, usare le protezioni Quick•Step® per tubi.

6

Nei punti in cui fosse troppo difficile installare le tavole con il blocco di battuta (per es. sotto i termosifoni), è possibile batterle leggermente insieme usando la sagoma di metallo e un martello.



3. FINITURA DELLA PAVIMENTAZIONE IN AREE UMIDE

Con queste istruzioni di posa si evitano le infiltrazioni d'acqua intorno al perimetro e agli ostacoli del pavimento in laminato nelle aree umide (aree aventi accesso diretto all'esterno, aree a rischio caduta di liquidi sulla superficie, ..). Osservando scrupolosamente queste istruzioni, questo pavimento si può utilizzare in QUALSIASI locale che non abbia uno scarico a pavimento incorporato. Questo pavimento impermeabile non è adatto all'uso in ambienti umidi come docce, aree di piscine, saune e stanze con scarico incorporato. Si noti che alcune normative locali non consentono la posa flottante in ambienti umidi. Le normative relative alle pose a pavimento devono essere sempre seguite.

Per una finitura resistente all'acqua, usare la pasta trasparente elastica impermeabile Quick-Step® Hydrokit e la banda adesiva (NEFOAMSTRIP). Con battiscopa standard/parquet e scotia del colore corrispondente, usare anche la hydrostrip.

1

Per sigillare gli spazi di dilatazione perimetrali, utilizzare in combinazione tra loro un cordolo in schiuma PE con diametro da 8 a 10 mm e il sigillante flessibile e impermeabile Quick-Step® HydroKit. Spingere la schiuma in PE negli spazi di dilatazione e applicare il sigillante flessibile Quick-Step® HydroKit con un leggero angolo rispetto al pavimento Quick-Step®.

2

Quando si selezionano battiscopa standard/parquet o scotia del colore corrispondente, usare le rispettive hydrostrip al fine di evitare l'ingresso di acqua e ottenere una finitura completa e pulita. Installare il battiscopa con la colla Quick-Step One4all. Applicare l'HydroKit flessibile tra gli zoccoli e il pavimento, per evitare l'infiltrazione di acqua. Nei punti in cui non si possono installare i profili o le tavole del battiscopa, colmare gli spazi di dilatazione con una pasta elastica (Quick-Step® Kit).

Suggerimento: per un lavoro più pulito, ci si può aiutare applicando del nastro adesivo sul pavimento prima di applicare l'HydroKit flessibile. Il nastro può essere rimosso immediatamente dopo l'applicazione dell'HydroKit. L'HydroKit versato può essere rimosso facilmente quando è asciutto.

3

Fissare la guida del profilo Incizo sul sotto-pavimento con la colla Quick-Step® One4all e/o con viti. Applicare l'HydroKit flessibile sulla schiuma PE flessibile che si trova nello spazio di dilatazione.

4

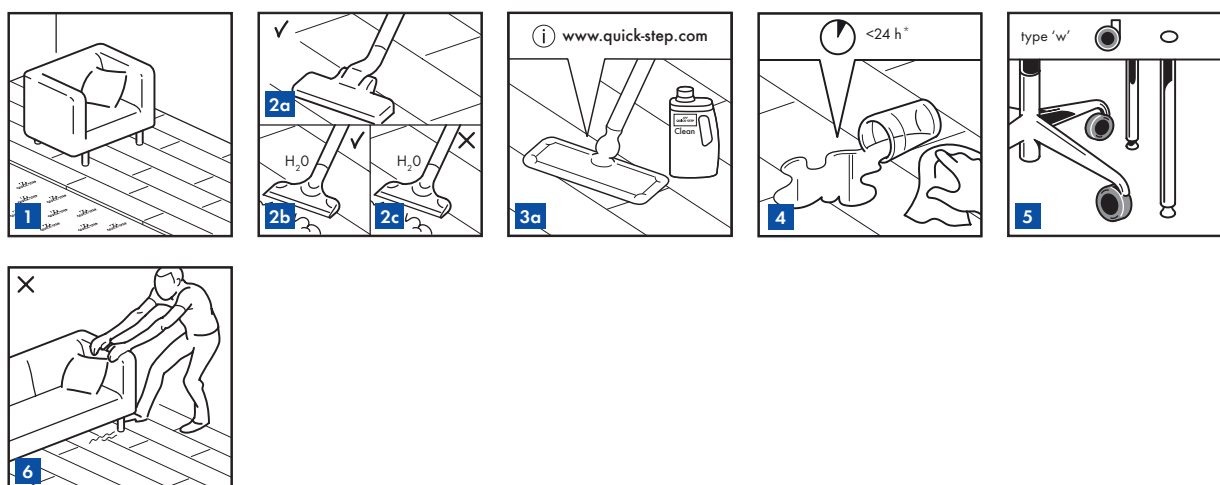
Spingere il profilo Incizo nel profilo base, a contatto con l'HydroKit ancora bagnato. Per una perfetta tenuta all'acqua, aggiungere HydroKit dove l'Incizo tocca il pavimento.

5

Per una finitura impermeabile perfetta intorno ai tubi, utilizzare le rosette copritubo Quick-Step®, il sigillante trasparente impermeabile elastico Quick-Step® HydroKit e il cordolo in schiuma PE. Apporre il cordolo in schiuma nello spazio di dilatazione intorno al tubo e applicare il sigillante trasparente Quick-Step® HydroKit sopra la schiuma flessibile in PE che si trova nello spazio di dilatazione. Poi posizionare la rosetta copritubo e applicare HydroKit intorno alla rosetta copritubo e intorno ai tubi. Ciò impedirà l'infiltrazione dell'acqua.

6

Per assicurare una maggiore protezione all'acqua intorno al perimetro del pavimento e per evitare che l'acqua penetri sotto i pannelli, applicare Quick-Step® Hydrokit flessibile fino sulle soglie, sui telai delle porte, sulle coperture de tubi, ecc.



4. MANUTENZIONE

1

È possibile camminare sul pavimento durante la posa e immediatamente dopo. Assicurarsi che l'umidità nella stanza sia sempre almeno del 30%. Se necessario, usare un umidificatore.

2

- a. Per la manutenzione a secco, si consiglia un mocio Quick-Step o un aspirapolvere. Assicurarsi che l'aspirapolvere sia dotato di ruote morbide e della spazzola speciale da parquet per evitare graffi sul pavimento
- b. È possibile usare un pulitore a vapore sulla linea Muse, purché il vapore non sia diretto sul laminato. Quindi si deve usare sempre con un panno posto sull'apertura di uscita del vapore, per garantire anche la distribuzione omogenea del calore e del vapore. È altresì importante fare attenzione a non mantenere l'apparecchio per troppo tempo nello stesso punto e pulire il pavimento nella direzione della lunghezza delle doghe
- c. Per la linea Impressive Patterns, si raccomanda di non usare mai un pulitore a vapore.

3

Per la manutenzione con panno leggermente umido o bagnato, si consiglia il set di manutenzione Quick-Step (vedere le istruzioni).
Attenzione: l'uso di altri prodotti di pulizia potrebbe danneggiare il pavimento. Per maggiori informazioni su come pulire e mantenere il pavimento, visitare il sito www.Quick-Step.com. Per istruzioni di pulizia particolari nelle applicazioni o nei progetti commerciali, contattare il reparto tecnico Quick-Step.

4

Rimuovere eventuali tracce d'acqua entro le 24 ore. * Con i motivi della linea Impressive Pattern, rimuovere le tracce d'acqua entro le 12 ore.

5

Protezione dalle gambe di mobili e sedie. Evitare di portare sporco, acqua e sabbia all'interno, aggiungendo un tappetino da pavimento alla porta. Utilizzare sedie (ufficio) e poltroncine con ruote morbide adatte al pavimento in laminato e/o utilizzare dei tappetini adeguati.

6

Non trascinare mai oggetti o mobili sul pavimento, ma sollevarli.

7

La superficie liscia del pavimento in laminato non trattiene sporco o polvere. Rimuovere delicatamente le macchie più tenaci con acetone o solvente per unghie. Non usare mai prodotti abrasivi! Non usare mai la cera o rivestimenti di vernice sul pavimento.oor.



5. Riciclo

1

Consegnare gli scarti della posa o il pavimento smontato a un impianto di raccolta dei rifiuti o a un centro di smaltimento adatto a "legno trattato non pericoloso"